

merlin400

Uživatelská a příručka



2021 vers. B03

 **drizzle**

Obsah balení



1 extraktor Merlin400 (1)



1 trubka na bylinky (2)



1 Skleněné korálky (7)



1 Držák na trubky (3)



1 Sklenice na olej (8)



1 trychtýř (4)



1 balení filtrů (9)



1 píst (5)



1 Držák filtru (10) a kulička ventilu



1 Napájecí kabel (6)



1 injekční stříkačka (11)



Lahve s pipetami



Pipeta



Čaj pro první extrakci

Vítejte ve světě domácí extrakce

Děkujeme a gratulujeme k nové extrakční jednotce Merlin400 Cannabis!

Merlin400 je zkonstruován a navržen tak, aby vám poskytl nejvyšší možnou kvalitu extrakce a výtěžnosti. Po vybalení z krabice funguje jako extraktor se snadným ovládáním na jedno kliknutí, ale můžete také ovládat širokou škálu parametrů pomocí aplikace Merlin400, která vám poskytuje úplnou kontrolu nad extrakcí.

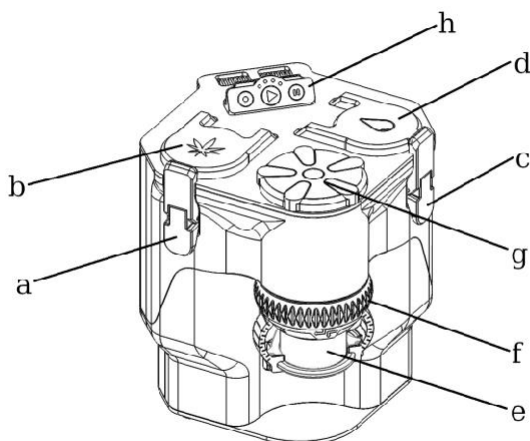
Věnujte prosím trochu času pečlivému přečtení této uživatelské příručky, protože vám to pomůže získat co nejlepší zkušenosti s přístrojem a předejít možným nebezpečím a poškození přístroje.

Doufáme, že si tento stroj užijete stejně jako my, když jsme ho pro vás vytvářeli!

Obsah vašeho boxu

<i>Merlin400</i>	Odsávací jednotka
<i>Trubice s bylinkami</i>	Sem se vkládají byliny, které chcete extrahovat.
<i>Držák trubek</i>	Podpěrný stojan pro bylinkovou trubici během plnění trubice
<i>Trychtýř</i>	K plnění trubice na byliny a přidávání rozpouštědla do nádržky na rozpouštědlo.
<i>Píst</i>	Pro balení bylinek v tubě na bylinky
<i>Olejové sklo</i>	Zde se shromažďuje konečný produkt
<i>Skleněné kuličkyPro</i>	zabránění varu páry při destilaci <i>Filtry</i>
	Přidávají se do bylinkové trubice k odstranění rostlinného materiálu <i>Držák filtru</i> Vloží se do trubice na bylinky jako první, aby držel spodní filtr.
<i>Ventilová koule</i>	Vloží se do trubice na bylinky, aby se zabránilo odkapávání z trubice na bylinky.
<i>Napájecí kabel</i>	Zapojte jej do zásuvky pro napájení stroje

Merlin400 podrobnosti



- a Západka výsuvu
- b Víko odsavače
- c Západka nádrže
- d Nádrž na alkohol
- e Olejové sklo
- f Výtahový kroužek
- g Víko destilátoru
- h Uživatelské rozhraní

Technické termíny používané v této uživatelské příručce

Extrakce Proces, při kterém Merlin400 rozpouští kanabinoidy v alkoholu DestilaceProces, při kterém Merlin400 odstraňuje alkohol z extraktu DekarboxylaceProces, při kterém se CBDA a THCA přeměňují na CBD a THC.

IPAIsopropanol

, izopropylalkohol, 2-propanol

Alkohol: buď ≥ 99 % IPA, nebo 96 % ethanol.

Symbole použité v této uživatelské příručce



Nebezpečí!

Nedodržení tohoto upozornění může vést k ohrožení života úrazem elektrickým proudem.



Důležité!

Nedodržení tohoto upozornění může vést ke zranění nebo poškození spotřebiče.



Nebezpečí popálení!

Nedodržení tohoto upozornění může vést k opaření nebo popálení.



Upozornění:

Tento symbol označuje důležité rady nebo informace pro uživatele.

Bezpečnost!

Merlin400 je určen pouze pro vnitřní použití, např. v kuchyních a pro neprofesionální použití. Jakékoli jiné použití je považováno za nevhodné a může mít za následek zranění osob nebo poškození majetku. Společnost Drizzle nenese odpovědnost za škody způsobené nesprávným používáním.



Vždy dodržujte následující pokyny, abyste předešli zranění způsobenému nesprávným používáním:

- Odsavač mohou obsluhovat pouze osoby starší 18 let.
- Odsavač nesmí být během provozu umístěn ve skříni.
- Kolem odsavače musí vždy cirkulovat vzduch.
- Odsavač musí být odpojen od napájení, pokud je bez dozoru.
- Nikdy neotvírejte žádné víko, když je odsavač v provozu.
- Topná deska pod destilátorem je během provozu horká a dotyk s ní může způsobit popáleniny.
- Odsavač nepoužívejte, pokud je poškozený napájecí kabel nebo jiné části.
- Odsavač nikdy neponořujte do vody

Instalace



Umístěte zařízení Merlin400 na rovný a čistý povrch. Zapojte **napájecí kabel (6)** do zásuvky stroje a do zásuvky ve zdi. Ujistěte se, že je napětí v zásuvce správné.

Merlin400 má štítek, na kterém je uvedeno správné a jmenovité napětí.

Merlin400 se zapne, provede autotest a přejde do stavu připravenosti, kdy symbol přehrávání (zelený trojúhelník) přejde z blikajícího světla na trvalé zelené světlo. Poté je přístroj připraven k použití. Pokud symbol přehrávání po pěti minutách nepřejde do stavu připravenosti, restartujte Merlin400 vypnutím napájení, vyčkejte 10 sekund. Poté napájení opět zapněte.

Merlin400 se může připojit k domácí Wi-Fi, což umožňuje registraci a aktualizace. Více informací této funkci naleznete na webových stránkách: www.drizzle.life.

Připojení k Wi-Fi také umožňuje přístup k pokročilým funkcím vašeho Merlin400 prostřednictvím aplikace Merlin400.

Přehled Merlin400

Extraktor

V extraktoru Merlin400 se z rostlinného materiálu oddělují kanabinoidy a terpeny. Extraktor je vybaven **západkou (a)** a **víkem (b)**.

Odsavač se skládá ze 2 opravitelných částí:

- **trubice na bylinky (2)**, ve které jsou uloženy bylinky určené k extrakci.
- **držák filtru (10)** spolu s ventilovou koulí a filtrem.

více informací o plnění extraktoru naleznete v části 'plnění trubice na bylinky'.

Distiller

V destilačním přístroji se vyvaří rozpouštědlo a získá se konečný konopný extrakt.

Destilační přístroj se skládá z:

- destilační komora (pro čištění je přístupná shora po sejmutí **víka destilátoru (g)**).
- elevátor/ohříváč (přitažení **olejového skla (e)** ke dnu destilátoru pomocí **elevačního kroužku (f)** a přivedení tepla pro destilační proces).
- **olejové sklo (e)**, kde se shromažďuje konečný produkt.
- navigační světla (osvětlují olejové sklo, poskytují viditelnost a navigační informace).

Nádrž

V nádrži se uchovává alkohol pro extrakci a po destilaci se alkohol opět shromažďuje.

Nádrž je opatřena **západkou (c)** a **víkem (d)**.

Nádrž je přístupná shora přes **víko (d)** a pro doplnění alkoholu.

Příprava na extrakci

Příprava alkoholu

Připravte si přístroj naplněním přibližně 600 ml IPA do nádržky nebo ji pouze doplňte, pokud jste ji používali dříve.



Chcete-li nádržku naplnit, otevřete **víko (d)** se značkou kapky a přidejte rozpouštědlo do vzdálenosti 3 cm od horního okraje. K tomuto účelu použijte **nálevku (4)**. Zavřete víko a můžete začít plnit.

K extrakci je třeba 500 ml alkoholu v nádrži. Prvních přibližně 185 ml alkoholu se použije na nasáknutí bylin - tato část se automaticky nerecykluje. Aby přístroj Merlin400 fungoval, musí být vždy k dispozici min. 500 ml alkoholu - před extrakcí proto musíte nádržku vždy doplnit.

Kompatibilní rozpouštědla

Merlin400 je navržen a optimalizován pro použití IPA.



Přestože přístroj pracuje s 96% etanolem, doporučujeme v přístroji Merlin400 používat pouze 99% IPA nebo lepší. Použití jiných rozpouštědel kromě IPA a 96% etanolu se nedoporučuje a vede ke ztrátě záruky. Upozorňujeme, že jakékoli jiné alkoholy, například metanol, mohou být vysoce toxické a nesmí se nikdy používat.



Alkoholy včetně IPA jsou vysoce hořlavé. Přestože je Merlin400 uzavřený systém, který recykluje většinu rozpouštědla, je pro větší bezpečnost vybaven čidlem alkoholu. Vždy byste se však měli vyhnout kouření a otevřenému ohni v blízkosti stroje, když je aktivní, a obecně dávat pozor při manipulaci s vysoce hořlavými kapalinami.

Příprava bylin

Do tuby na bylinky se vejde přibližně 20 až 40 gramů bylinek k extrakci.

Skutečná hmotnost se liší v závislosti na obsahu olejů a semen v bylinách. Konopí bohaté na oleje se balí hustěji než průmyslové konopí chudé na oleje a konopí nižší kvality (trim atd.).



Semena jsou ve srovnání s poupaty těžká. Byliny bohaté na semena mají vyšší hmotnost v porovnání s objemem. Konopná semena zabírají místo, ale jinak extrakci neovlivní (konopný olej se vyrábí tlakovou extrakcí, protože semena nereagují na extrakci alkoholem).

Před vložením do trubice s bylinami je třeba byliny rozmixovat/pomlít na velikost zrn 2-5 mm. Větší stonky (nad 1-2 cm) je třeba odstranit. Všechna poupata by měla být rozmixována na zrnka a větší.

Případně bylinky zvažte, abyste vybrali správné množství pro extrakci:

20 - 35 gramů pro konopí bohaté na olej bez semen, 30 - 40 gramů pro konopí bohaté na olej.

Nakládání trubice s bylinkami

Otevřete **víko (b)** se značkou konopného listu, vyjměte z extraktoru **trubičku na bylinky (2)** a vložte ji do **držáku trubiček (3)**.

Do **trubky na bylinky (2)** vložte kuličku ventilu, **držák filtru (10)** a **filtr (9)**. Na vrchol umístěte **nálevku (4)**. Naplňte trubici bylinkami.



Pomocí **pístu (5)** stlačte byliny mírnou silou.

Pokračujte v plnění a stlačování postupně se zvyšující silou, dokud byliny nedosáhnou horního vnitřního okraje tuby. Můžete vyvinout poměrně velký tlak, zejména při balení konopí / stříhu.



Bylinky v trubičce musí být zabaleny těsně, bez vzduchových kapes (které mohou snížit účinnost extrakce), ale ne tak těsně, aby alkohol měl potíže s jejich nasáknutím. Měli byste být schopni bylinky trochu stlačit prstem, ale bylinky by měly po uvolnění tlaku vyskočit zpět nahoru a být těsné, ale pružné.

Když je trubice plná, vyjměte **nálevku (4)**, na horní část bylinek umístěte **filtr (9)** a použijte **píst (5)**, abyste filtr stlačili pod horní okraj trubice. Vyhněte se volnému prostoru mezi bylinkami a horním okrajem. Vyfoukejte povrch filtru, aby se na něm neprašilo z bylin.

Uživatelské rozhraní

Přístroj má v horní části uživatelské rozhraní (h), které se skládá ze 3 tlačítek a 4 kontrolky. Pomocí vestavěných tlačítek můžete volit a provádět všechny základní funkce.



Po zapnutí přístroje Merlin400 připojením napájecího kabelu bude přibližně 1 minutu blikat zelený trojúhelník, zatímco přístroj provede sérii samokontrol. Jakmile zelený trojúhelník přestane blikat, je přístroj Merlin400 připraven k použití.

K dispozici jsou tři tlačítka. Levé tlačítko slouží k výběru jednoho ze čtyř vestavěných programů. Při každém stisknutí tlačítka se kontrolky přepínají zleva doprava.



Výchozí program 1: slouží k plně automatizované extrakci (cca 130 min)



Program 2: slouží k dekarboxylaci vašeho oleje (cca 60 min)



Program 3: slouží k zahřátí vaší směsi s potravinářským olejem (cca 10 min)



Program 4: slouží k destilaci vlastní extrakce nebo použitého alkoholu pro opětovné použití.

Po výběru požadovaného programu stiskněte zelený trojúhelník pro spuštění programu. Merlin provede počáteční kalibraci a poté spustí program.

Pokud si přejete z jakéhokoli důvodu extrakci zrušit, můžete tak učinit současným stisknutím levého a pravého tlačítka po dobu přibližně 3 sekund. Zelený trojúhelník začne blikat červeně a přístroj se resetuje. Merlin400 se zastaví v místě svého postupu a vy musíte vše vyčistit ručně.



Budte opatrní, protože při odstraňování olejového skla může dojít k rozliti teplé kapaliny. Mějte také na paměti, že váš rostlinný materiál může být zničen, pokud se přístroj během extrakce zastaví.

Pravé tlačítko slouží k pozastavení procesu po zahájení destilace. Destilaci můžete později znovu spustit spuštěním programu 4.

Program 1 lze použít také k čištění hadiček ve stroji. To by mělo být provedeno přibližně po 20 odběrech. Do **trubice na bylinky (2)** nevkládejte žádný filtr ani rostlinný materiál, pouze spusťte program 1. Po skončení programu otevřete **víko (b)** od **extraktoru (b)** a přebytečnou IPA přeneste z **extraktoru (b)** pomocí 60 ml **injekční stříkačky (11)** do **destilátoru (g)** sejmutím **víka (g)**. Poté spusťte program 4.

Možnosti po extrakci

Vyjmutí olejové sklenice s extrahovaným konopným olejem



Během destilace hrozí nebezpečí popálení, pokud se dotknete **olejového skla (6)** nebo topné desky pod ním. Při odšroubování **výškového kroužku (f)** a vyjmutí olejového skla po extrakci dbejte zvýšené opatrnosti.

Merlin400 používá patentovanou techniku extrakce a destilace při nízké teplotě. To znamená, že čistý extrahovaný olej bude obsahovat převážně kyselé formy kanabinoidů, např. CBD-A atd. To se provádí proto, aby se v oleji zachovala většina terpenů, které oleji dodávají lahodnou vůni a chuť.

Možná však budete chtít mít nekyselou formu extrahovaných kanabinoidů, např. CBD-A, THC-A atd. Toho lze dosáhnout dekarboxylací vašeho oleje pomocí vestavěného programu 2 (dekarboxylace).

Pro smíchání extraktu s nosným olejem nebo při plnění vaporizéru můžete extrakt zahřát pomocí programu 3 (zahřívání), aby byl tekutější.

Po vyjmutí zkumavky s bylinami po extrakci v ní zůstane trochu použitého alkoholu. Ten můžete buď vyhodit, nebo jej můžete znovu použít tak, že jej seberete a přes **víčko (g)** jej přenesete do destilátoru. Program 4 (destilace) tento alkohol recykluje pro pozdější použití.



Před spuštěním programu 4 nezapomeňte zkontrolovat, zda je v nádrži volné místo. Nezapomeňte také před použitím umístit pod destilační přístroj skleničku na olej.

Údržba



Vyprázdněte **trubici s bylinkami (2)** do misky a vyjměte **kuličku ventilu a držák filtru (10)** z mokrých bylinek. Buďte opatrní, pokud ještě obsahuje nějakou tekutinu. Opláchněte ji pod tekoucí vodou a osušte. Nikdy nepoužívejte myčku nádobí!

Abyste předešli nebezpečí požáru, vyhoďte použité bylinky namočené v alkoholu do záchodu. Dávejte pozor, aby **držák filtru (9)** a **ventilová koule** neskončily v toaletě.



Po každé provedené extrakci je třeba vyčistit **destilační komoru a víko** destilační komory (**g**). Sejměte **víko (g)** z **přístroje Distiller** a otřete vnitřní povrch utěrkou namočenou v alkoholu a vyčistěte vnitřní stranu **víka (g)**. Nikdy nepoužívejte žádné jiné chemikálie.

Nikdy nenechávejte v přístroji vodu, protože i malé množství sníží kvalitu dalšího odsávání.



Pryžový stahovací kroužek pod víkem destilátoru (**g**) lze pro čištění snadno sejmout. Nezapomeňte vyčistit také utahovací kroužek mezi destilátorem a olejovým sklem.

Likvidace

Pravidla pro správnou likvidaci výrobku v souladu s evropskou směrnicí 2002/96/ES. Po skončení životnosti by výrobek neměl být likvidován společně s běžným domovním odpadem.



Lze jej odevzdat v určených střediscích odděleného sběru, které zajišťuje správa obce, nebo u prodejců, kteří tuto službu poskytují.

Oddělená likvidace domácích spotřebičů umožňuje zabránit negativním důsledkům pro životní prostředí a zdraví, které vznikají při nevhodné likvidaci, a umožňuje recyklaci materiálů, čímž se dosáhne významných úspor energie a zdrojů.

Pro označení povinnosti odděleně likvidovat domácí spotřebiče byla na výrobek umístěna značka s přeškrtnutým odpadkovým košem na kolečkách.

Technická specifikace

	Napětí	100-240VAC - 50/60 Hz
Spotřeba energie (max.)	100 W	
Tlak vzduchu (výška)	do 4000 m nad	
mořemKapacita extraktoru	20-40 gramů bylin	
Objem nádoby	600 ml IPA	
Velikost D x Š x	H210 x 210 x 235 mm	
Hmotnost	2,5 kg	

Spotřebič je v souladu s následujícími směrnicemi Společenství:



"Směrnice o nízkém napětí" 2014/35/ES a následné změny "Směrnice o elektromagnetické kompatibilitě" 2014/30/ES a následné změny
"Směrnice RoHS" 2011/65/ES
"Řízení spotřeby" 1275/2008/ES
"WEEE" 2002/96/ES

Materiály a předměty určené pro styk s potravinami jsou v souladu s požadavky evropských právních předpisů 1935/2004/ES a 10/2011/ES.